

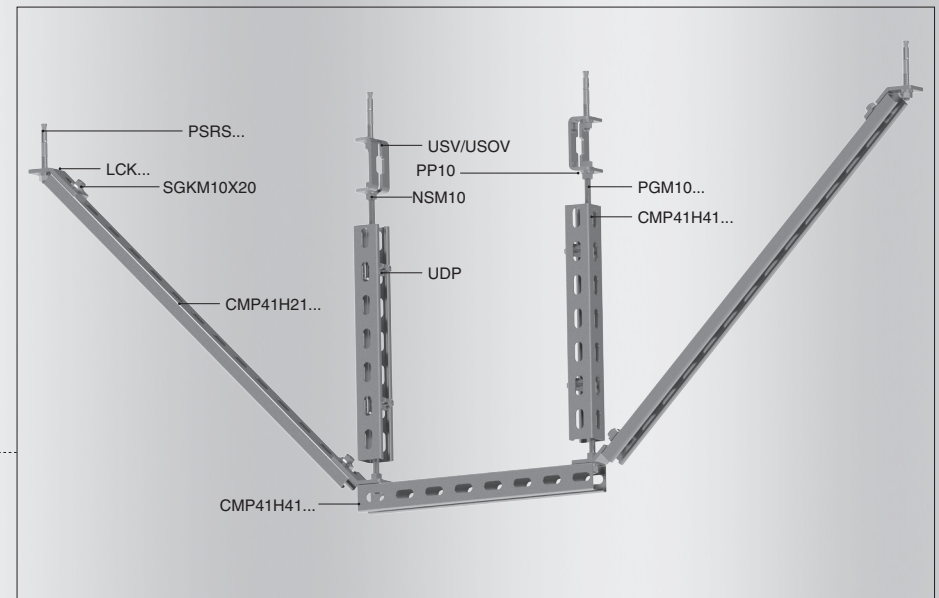
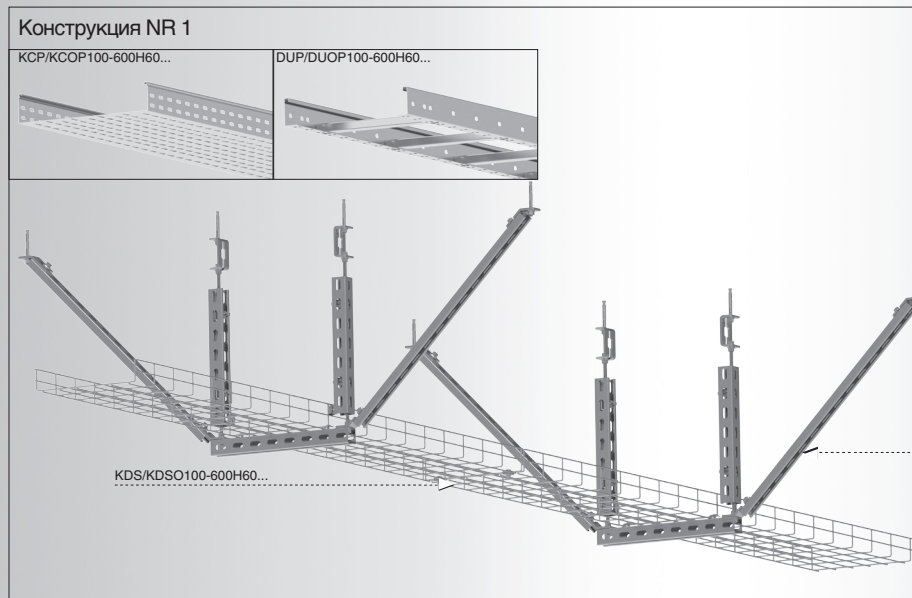


Кабельные трассы ВАКС для сейсмических зон

На объектах, где требуется обеспечить стойкость к сейсмическим воздействиям, система кабельных трасс должна быть сконструирована и изготовлена таким образом, чтобы не подвергать опасности людей, конструкции объекта, а также другие инженерные сети.

Такие кабельные трассы должны быть выполнены из элементов повышенной прочности и крепится к основанию, учитывая его прочность.

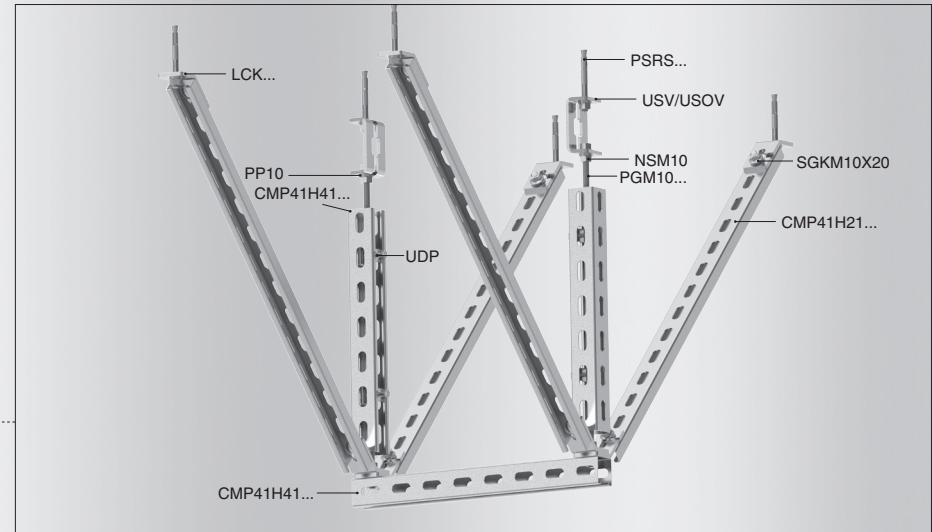
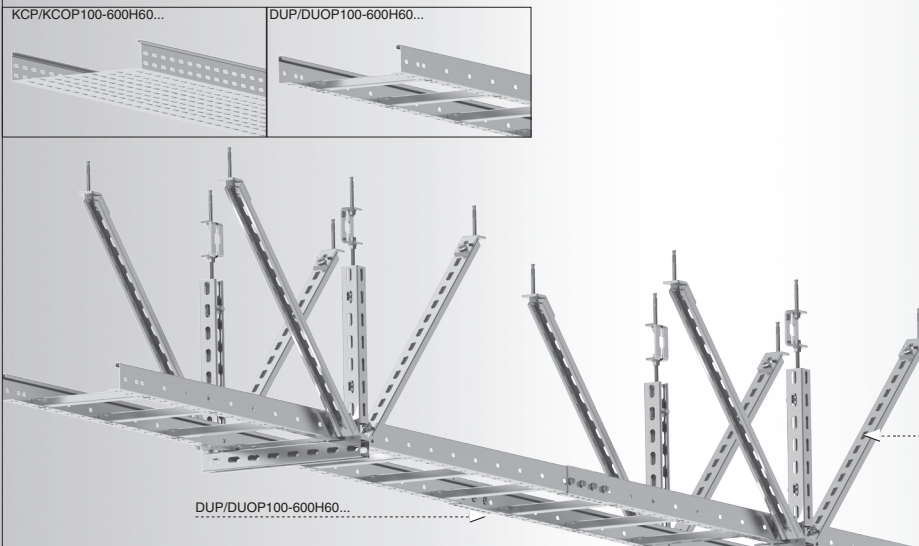
**КОНСТРУКЦИИ ВЫПОЛНЕНЫ УЧИТЫВАЯ
НОРМЫ:
EN 1998-1 (ДСТУ EN 1998-1)**



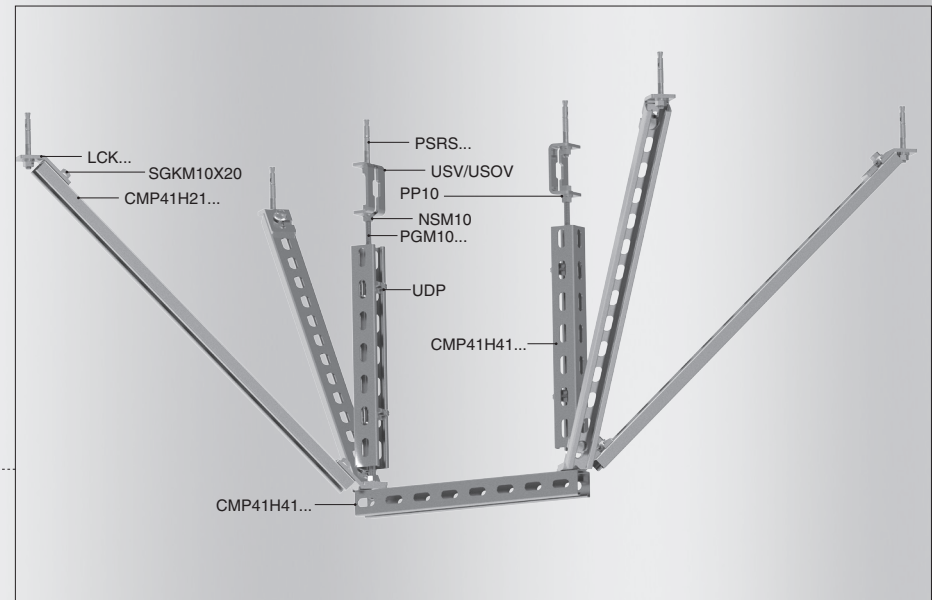
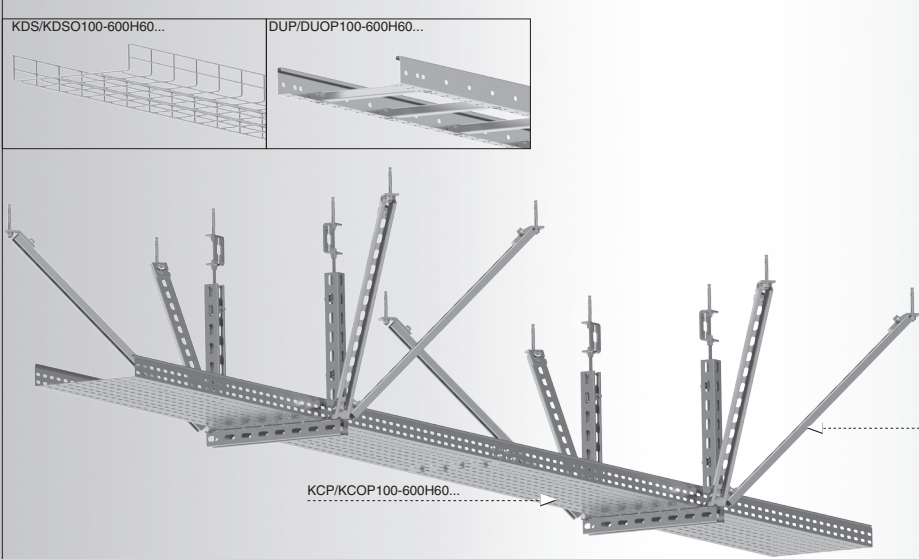
Кабельные трассы ВАКС для сейсмических зон



Конструкция NR 2



Конструкция NR 3



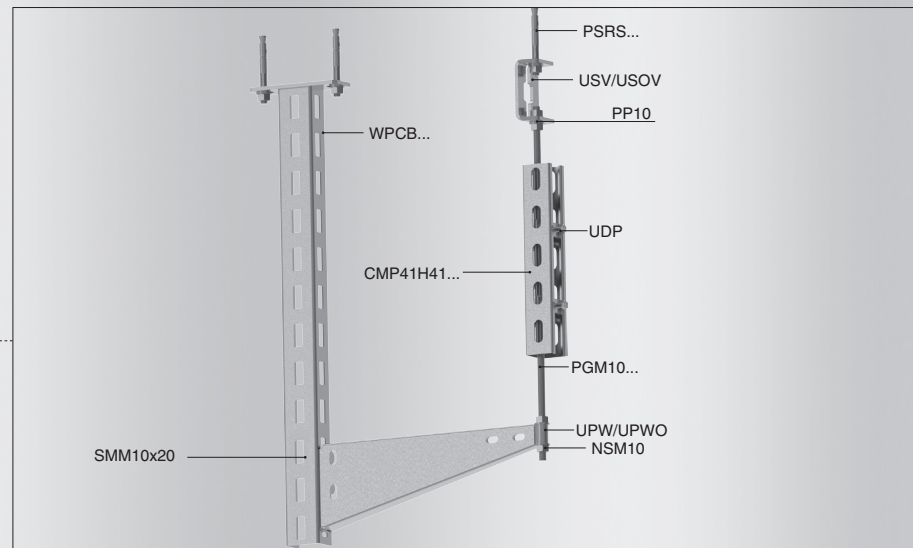
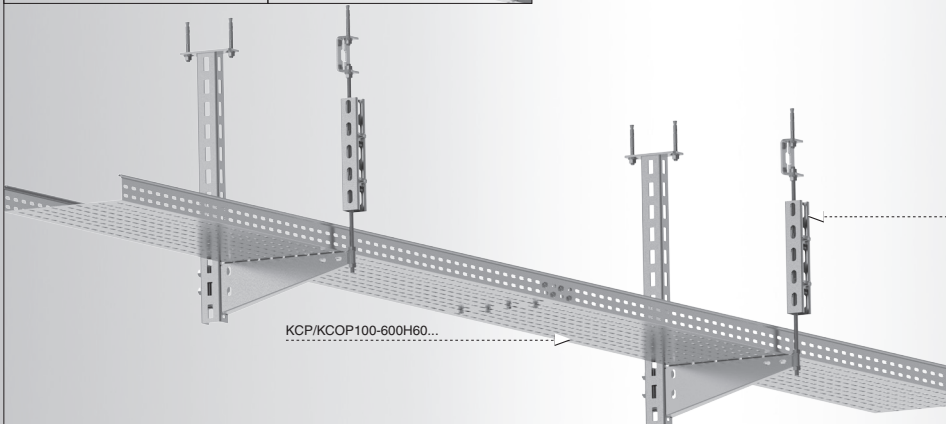
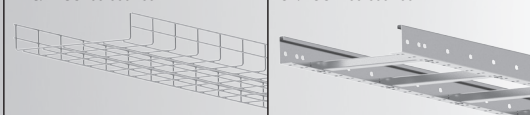
Кабельные трассы ВАКС для сейсмических зон



Конструкция NR 4

KDS/KDSO100-600H60...

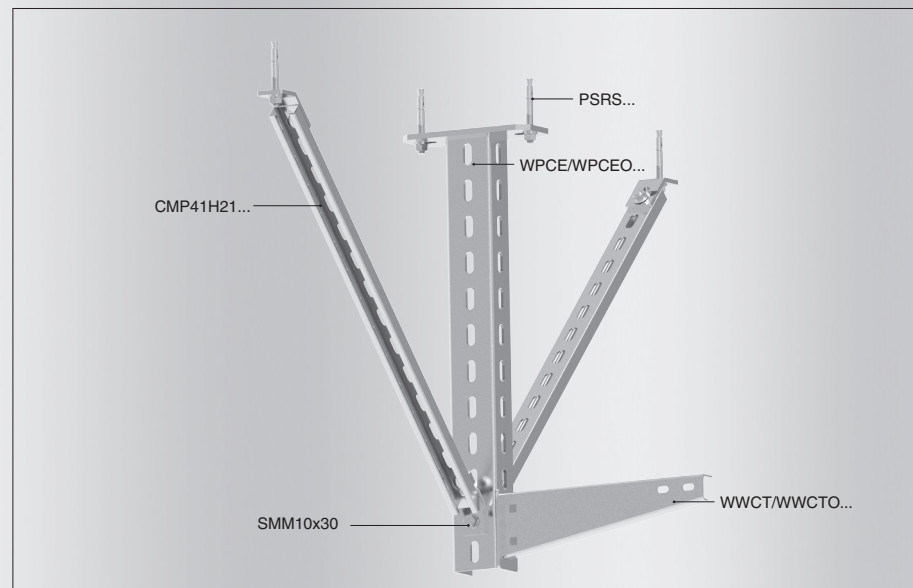
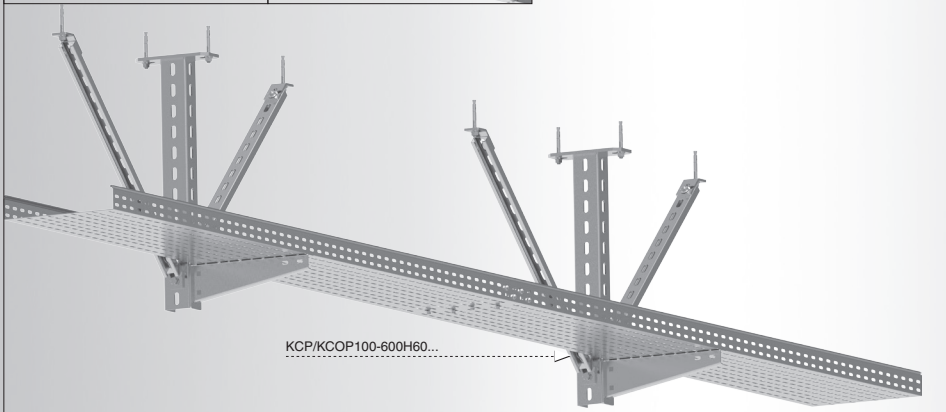
DUP/DUOP100-600H60...



Конструкция NR 5

KDS/KDSO100-600H60...

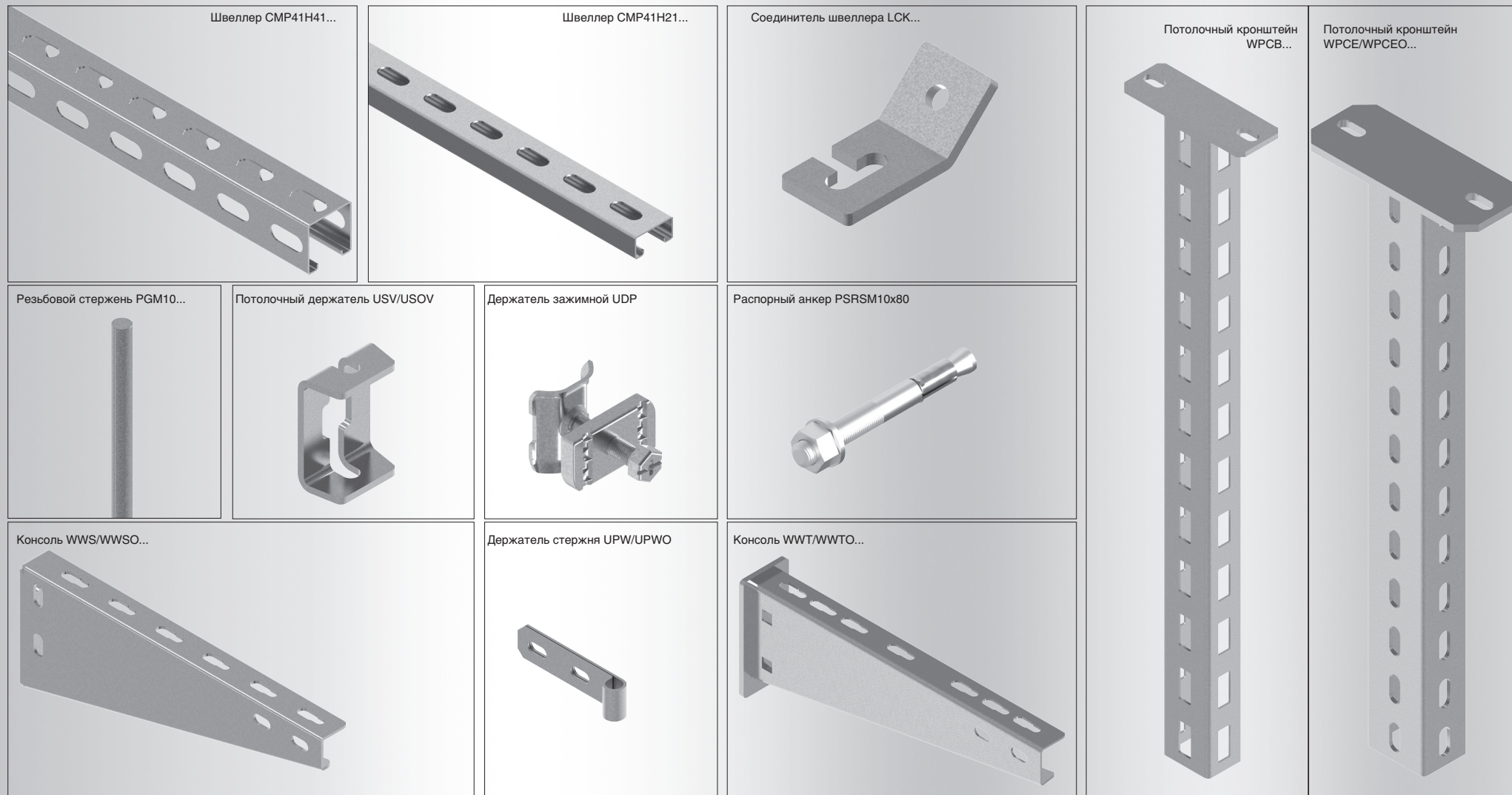
DUP/DUOP100-600H60...



Кабельные трассы BAKS для сейсмических зон



Основные элементы конструкции



BAKS - Профессиональные системы кабельных трасс

ENSYTEC
ELECTRICAL SYSTEMS & TECHNOLOGIES