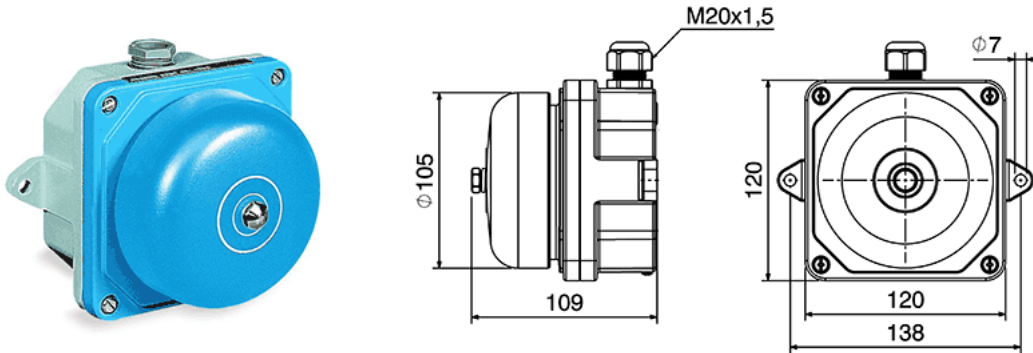


??????? ? ?????????????? ????????, IP55



?????????????: [Palazzoli](#)

????? ????? ?????? ?????? ?????????????? IK10. ?????????????? ?? ?????????? ? ??????, ?? ?????????? ?????? ?????????????? ?????????? ?? ?????????? (?????????) ??????????. ?????? ?????????????? ??????? ??????? ?????? ?? ??? ? ?? ?????????? ??? (IP55). ?????? ?????? ?????????????? ? ?????? ?????????????? ??????? ??? ø20?? ?? ??????????????, ?????????? ?????????????? «?????-?????» ?? «????????????-?????». ?????? ?????? ?????????? ?????? ? ?????? ?????????? ??????, ??????? ?????? ? ??????? ?????????? ?????? ?????????? ?????????? ?????? ? ?????? ??????.

???	?????????	????? ??????, ??	???????? ???????	????????????? ?????????????, °?	
P900253	??????, 101dB, ~24?	1 x M20	IP55	-40	+70
P900273	??????, 101dB, ~250?	1 x M20			