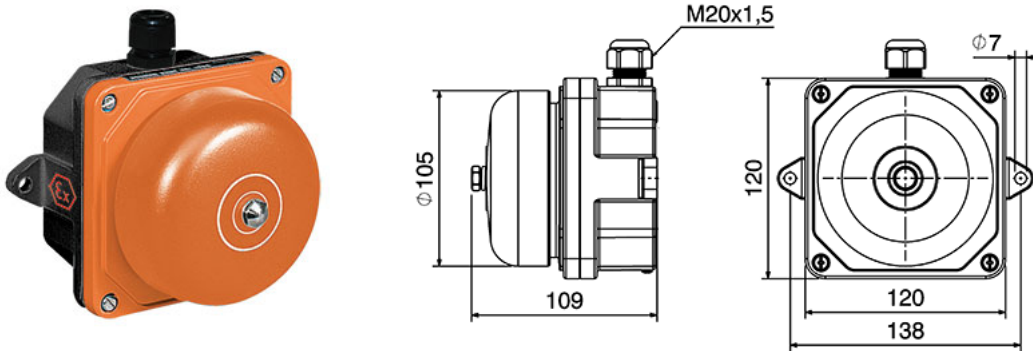


?????? ATEX ? ?????????????? ????????



????????????????: [Palazzoli](#)

?????? ATEX ?????????????? ??? ?????????? ? ?????????????? ?????? 2 (???) ? 22 (????). ?????? ?????????????? ??????? ??????? ??????? ?? ??? ? ?? ?????????? ??? (IP55). ?????? ?????? ?????????????????? ? ??????? ?????????????????? ??????? ??? ?20?? ??? ?????????????????, ?????????? ?????????????? «?????-?????» ??? «?????????????-?????».

II 3G 3D

II 3G Ex nA IIC T3 Gc

II 3D Ex tc IIIB T 65 °C Dc IP55

| ??? | ????????? | ???? ??????, ?? | ???????? ?????? | ???????????? ????????????, °? | |
|-----------|----------------------|--------------------|--------------------|----------------------------------|------|
| P900253EX | ??????, 101dB, ~24? | 1 x M20 | IP55 | -40 | +125 |
| P900273EX | ??????, 101dB, ~250? | 1 x M20 | | | |