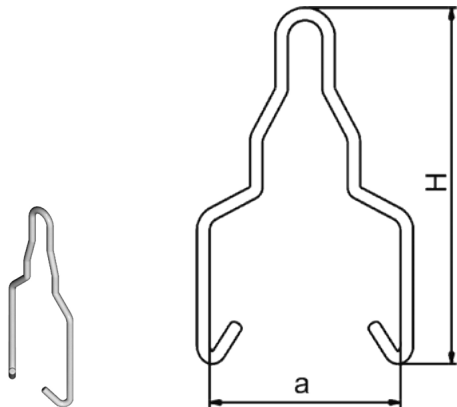


????????? ?????????????? WD



?????????????: [Baks](#)

???????????? ? ????????? ?????????????? ??? ?????? BAKS

????????????

????????????? ?????? ? ?????????? ?????????? ??????

?????????

C????????? ??????????, ?????????????? ?????????????????? ??????????

??? ??????:

L - ?????????? ?????????? ?????? ??????

E - ?????????????? ??????

????????? Wd60 ?????????? ? KDS60H60.

????????? Wd100 ?????????? ? KDS...100H30, H60, H110

???????	????????????? ?????? ?????? a [??]	?????? H [??]	??? ?????????? Fmax [??]	??? [??]	????????????? ? ?????????? [??]
WD40	900000	40	128	1,1	100
WD50	910000	50	127	0,9	100
WD60	920000	60	115	0,55	100
WD100	940000	100	130	0,4	50

????????? ??????????

