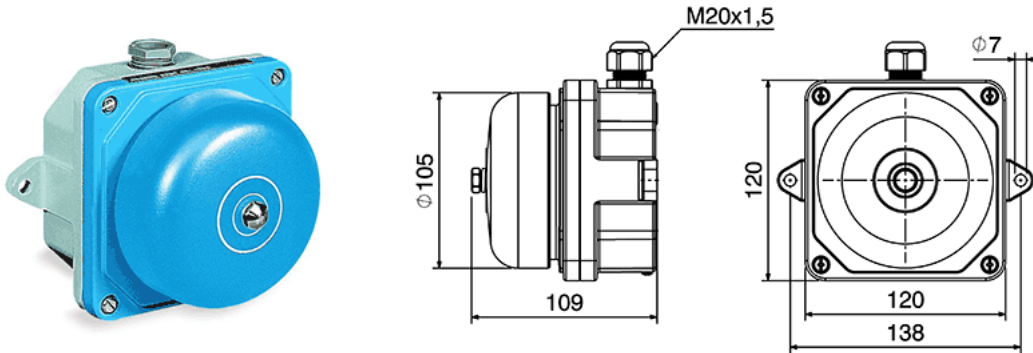


????????? ? ?????????????????? ??????????, IP55



?????????:

????????? ?????? ?????????? ??????? ????????????????? IK10. ?????????????? ??? ??????????? ? ???????, ?? ?????? ?????????? ?????????????? ?????????????? ??? ?????????????? (?????????????) ??????????????. ??????? ?????????????? ?????????? ?????????? ?????????? ??? ?????? ? ??? ?????????????? ?????? (IP55). ?????????????? ?????????? ?????????????????? ?? ?????????????? ?????????????? ?????????????? ?????? ø20?? ??? ?????????????????????, ?????????????????????? ?????????????? «????????-?????????» ??? «????????????????-?????????». ?????? ??????? ?????????????? ?????????? ?? ?????????????? ?????????????? ?????????, ??? ?????????? ? ?????????? ?????????????? ??????????. ?????? ?????????????? - ?????????????? ?? ???????.

???	?????	????????????? ??????????, ??	????????? ??????????	????????????????? ??????????????????, °?	
P900253	?????????, 101dB, ~24?	1 x M20	IP55	-40	+70
P900273	?????????, 101dB, ~250?	1 x M20			