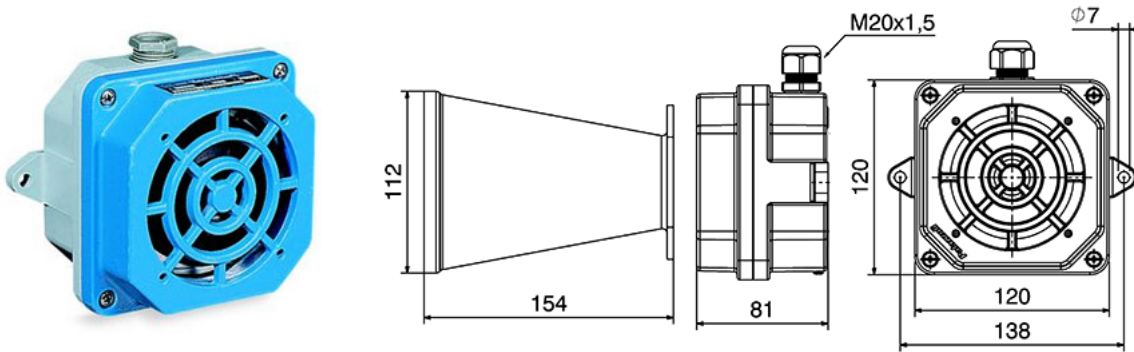


????? ? ?????????????????? ??????????, IP66



?????????:

????? ????? ??????? ?????? ?????????????? IK10. ?????????? ?? ?????????? ? ??????, ?? ????? ?????? ?????????????? ?????????????? ?? ?????????????? (?????????) ??????????????. ?????? ?????????????? ??????? ?????? ?????????? ?? ?????? ? ?? ?????????????? ??? (IP66). ?????????????? ??????? ?????????????????? ?? ?????????????? ?????????????? ?????????? ??? $\varnothing 20$? ?? ??????????????????, ?????????????????? ?????????????? «?????-????????» ?? «?????????????-????????». ?????? ?????? ?????????????? ??????? ?? ?????????????? ?????????????? ??????, ?? ?????????? ? ?????????? ??????????. ?????? ?????????????? - ?????????????? ?? ??????.

???	????	?????????? ????????, ??	???????? ????????	???????????????? ????????????????, °?	
P900253	???????, 107dB, ~24?	1 x M20	IP66	-40	+70
P900273	???????, 107dB, ~250?	1 x M20			