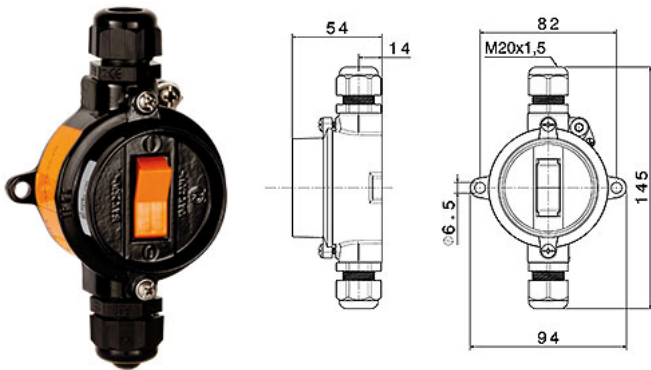


????????? ATEX ? ?????????????????? ??????????



?????????:

????????? ?????????? ??? ?????????? ? ?????????????????? ?????? 2 (???) ? 21,21 (???). ????? ????????? ?????? ?????????????????????? ? ???-???? ??????, ?? ?????????? ??? ?????? ??? ?????????????? ????? ?? ?????? IP66. ?????????? ?????? ?????????????? ?? ?????????? ?????????? ?????????? ??? ?20?? ??? ?????????????????, ?????????????????? ?????????? «?????-?????» ??? «????????????-????????». ????? ?????? ?????????? ?????? ?? ?????????? ?????????? ??????, ?? ?????? ? ?????????? ??????????. ????? ??????? - ?????? (RAL 9005) ? ?????????? (RAL 2011).

⊕ II 3G 2D

Ex nR IIC T6 Gc

Ex tb IIIC T 70 °C Db IP6X

???	????	?????????	????? ?	?????????	?????????????	
		??????, ??	???????	?????????	?????????????, °?	
P201151EX	1-???????????, 1-???????????	1 x M20	16? 250? /	IP66	-20	+40
P201152EX	1-???????????, 2-???????????	1 x M20	10? 400?			
P201156EX	1-???????????, 1-???????????, ????????????	1 x M20				