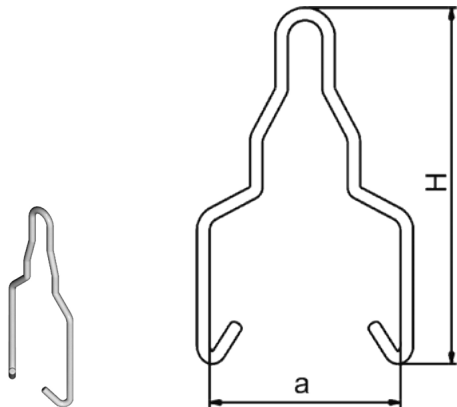


????????? ??????? WD



?????????:

????????????? ??? ?????????? ?????????? WD ??? ??????? BAKS

???????????????

?????????????? ?????? ? ?????????? ?????????? ????

?????????

????????? ????, ?????????????? ?????????????? ??????????

?? ??????????????:

L - ?????????? ?????????? ???-????? ??????????

E - ?????????? ??????

????????? Wd60 ?????????? ?? ?????? KDS60H60.

????????? Wd100 ?????????? ?? ?????? KDS ... 100H30, H60, H110

???????	????????????? ??????	?????? a [??]	?????? H [??]	???.???????????????	???? [??]	?????????? ? ?????????? [??]
				Fmax [??]		
WD40	90000	40	128	1,1	0,03	100
WD50	91000	50	127	0,9	0,03	100
WD60	92000	60	115	0,55	0,03	100
WD100	94000	100	130	0,4	0,03	50

????????? ????????

